



# CV20

## Improvised mini VFD

**مشخصات :**

V/F کنترل

دارای PID کنترل داخلی

با طراحی فشرده جهت صرفه جویی در فضای نصب

با قابلیت نصب به صورت DIN-rail و دیواری

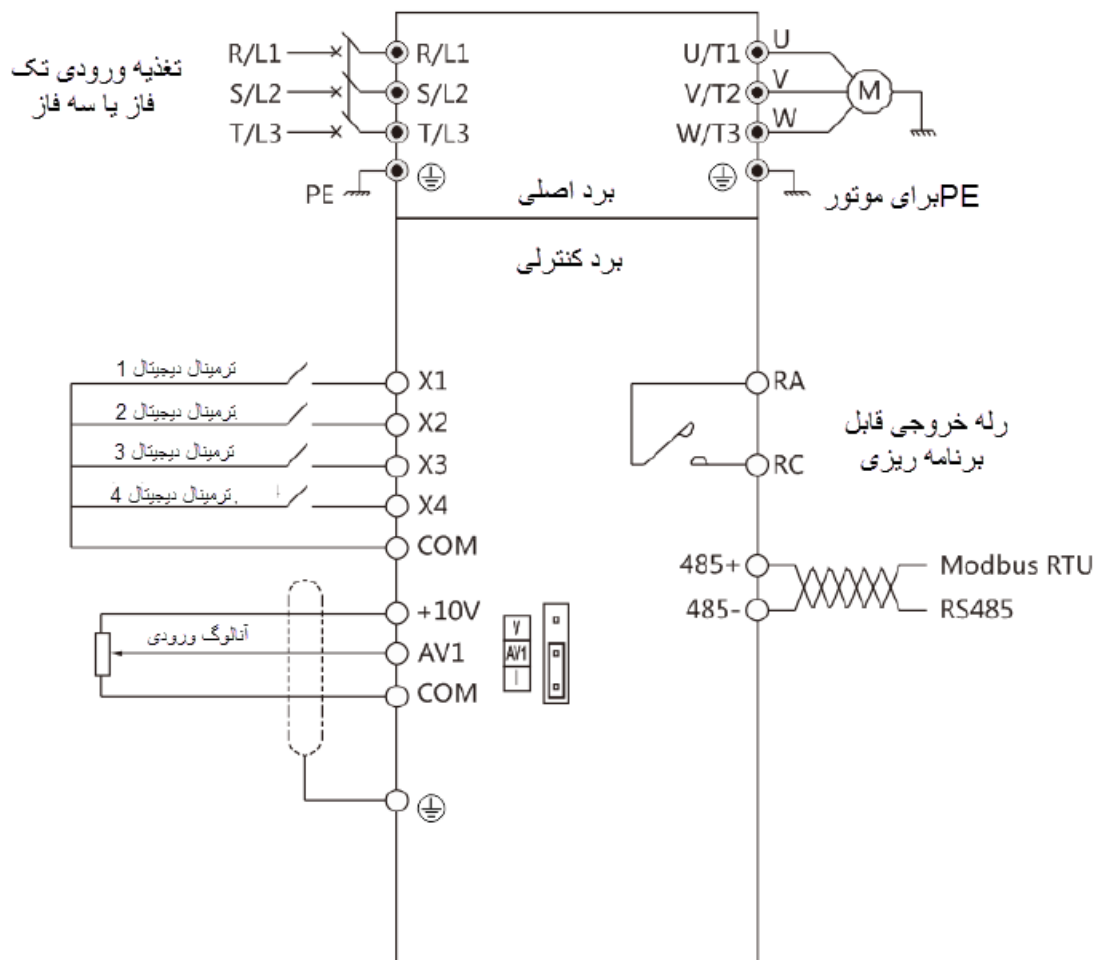
با قابلیت دسترسی بهتر به ترمینال ها جهت سیم بندی آسان

پشتیبانی استاندارد مدباس از طریق پورت RS485 با Baud rate ماکزیمم 19200bps

	CV20-2S-0004G	CV20-2S-0007G	CV20-2S-0015G
--	---------------	---------------	---------------

موتور مناسب	0.4	0.75	1.5
جریان خروجی نامی	2.5	4.0	7.5
جریان ورودی نامی	5.3	8.2	14.0
ورودی	فرکانس & ولتاژ نامی	2T: 3-phase, 200~240VAC; 50Hz/60Hz 2S: Single-phase, 200~240VAC; 50Hz/60Hz	
	محدوده ولتاژ مجاز	2T: 180~260VAC; 2S: 180~260VAC; Voltage tolerance<3%; Frequency: ±5%	
خروجی	ولتاژ نامی	ولتاژ ورودی مجاز 0~	
	فرکانس	0Hz~300Hz	
	ظرفیت اضافه بار	G type: 150% rated current for 1 minute; 180% rated current for 10 seconds	
مشخصات کنترلی	مد کنترل	کنترل V/F	
	مد مدولاسیون	Vector PWM modulation	
	گشتاور راه اندازی	گشتاور مجاز 150% 1Hz	
	دقت فرکانس	تنظیمات دیجیتال: فرکانس ماکزیمم ±0.01%; تنظیمات آنالوگ: فرکانس ماکزیمم ±0.2%	
	تشخیص فرکانس	تنظیمات دیجیتال: 0.01Hz تنظیمات آنالوگ: ماکزیمم فرکانس 0.05%	
	افزایش گشتاور (Torque boost)	افزایش گشتاور دستی: 0%~30%	
	الگوی V/F	4 الگو: ۱ مد که منحنی V/F که توسط کاربر تنظیم میگردد. ۳ نوع دیگر مدهایی با گشتاور لازم برای بار میباشد (order 2.00 , order 1.7 , order 1.2) (به پارامترهای b1.00 ~b1.06 مراجعه نمایید.)	
	منحنی Acc/Dec	Acc/Dec خطی: ۴ زمان مختلف برای Acc/Dec	
	محدود سازی خودکار جریان	دارای قابلیت محدود سازی خودکار جریان در طول عملیات به منظور جلوگیری از تریپ های پی در پی به دلیل اضافه جریان	
	توابع عملکردی	فرمان عملکرد ( مرجع فرمان)	پنل اپراتوری, ترمینال, کنترل از طریق شبکه. با قابلیت سویچ میان مدهای مختلف اعمال فرمان
تنظیمات فرکانس		دیجیتال, ولتاژ آنالوگ / جریان آنالوگ.	
فرکانس کمکی		پشتیبانی تنظیمات اصلی و کمکی ("min", "max", "-", "+")	
پنل اپراتوری	صفحه نمایش LED	نمایش فرکانس تنظیمی, فرکانس خروجی, ولتاژ خروجی, جریان خروجی و غیره حدود ۲۰ پارامتر	
	قفل کردن کلیدها و انتخاب عملکرد	قفل کردن بخشی از کلیدها یا همه آنها. تعریف عملکرد برای بخشی از کلیدها	
عملکردهای حفاظتی		حفاظت باز شدن فاز ( سفارشی), حفاظت اضافه جریان, حفاظت اضافه ولتاژ, حفاظت افت ولتاژ, حفاظت افزایش دما, حفاظت اضافه بار و غیره.	
موقعیت سایت		داخلی, نصب در محیط دور از نور مستقیم خورشید, گرد و غبار, گاز خورنده, گاز قابل احتراق, غبار نفت, بخار و قطران	

محیط	ارتفاع	حدوداً" بالای ۱۰۰۰ متر؛ به ازای ۱۰۰۰ متر افزایش ارتفاع جریان خروجی به میزان ۱۰% کاهش میابد.
	دمای محیط	40C ~ 50C بطور متوسط
	رطوبت	5%~95% RH بصورت غیر متراکم
	لرزش	کمتر از 5.9m/s2 (0.6g)
	دمای نگهداری	-40C ~ +70C
ساختار	کلاس حفاظتی	IP 20
	نوع خنک کننده	خنک کنندگی توسط هوا, خنک کنندگی توسط فن
روش نصب و راه اندازی		نصب DIN-rail نصب دیواری
بهره وری		≥ ۹۰%

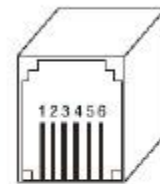


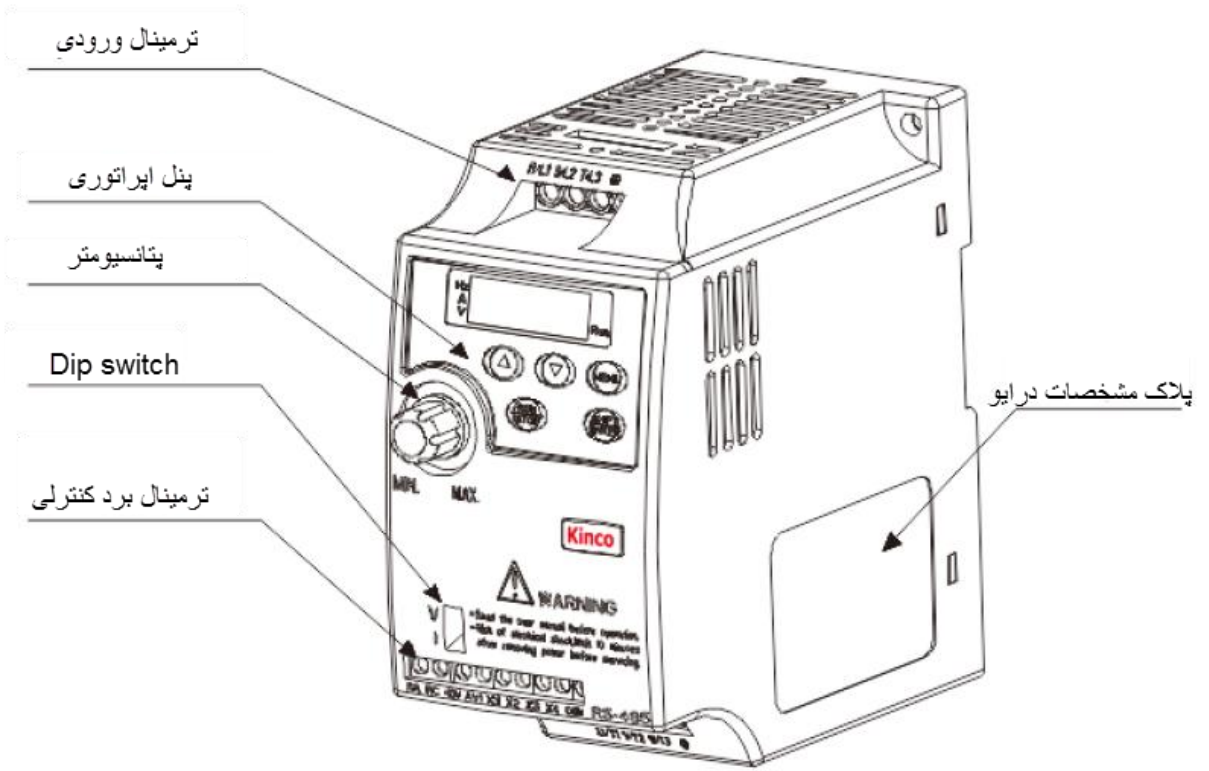
ترتیب ترمینال های برد کنترلی:

RA	AC	+10V	AV1	X1	X2	X3	X4	COM	RS-485
----	----	------	-----	----	----	----	----	-----	--------

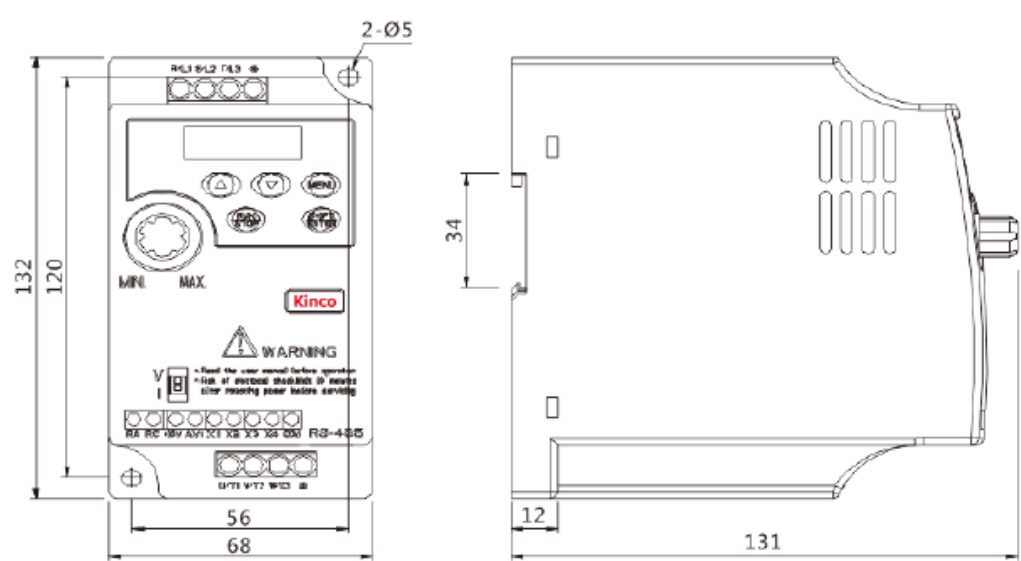
تعیین پایه های پورت RS485:

PIN	1	2	3	4	5	6
Signal	NA	RS485 +	RS485 -	NA	NA	NA





ابعاد مکانیکی :



CV20-2S-0004G~CV20-2S-0015G

پارامترهای مکانیکی:

VFD model	ابعاد خارجی						Installation hole(d)	Weight (kg)
	W	H	D	W1	H1	T1		
CV20-2S-0004G	68	132	131	56	120	12	5	0.8
CV20-2S-0007G								
CV20-2S-0015G								